

# Carcase modulare de insonorizare

Gama 24 – 220 kVA (CAL / CALG)



[www.FGWilson.com](http://www.FGWilson.com)



Designul modular compact al carcaselor CAL și CALG pentru gama de generatoare cu puteri între 24 – 220 kVA asigură performanțe optime în cele mai solicitante medii. Fiind proiectate după principii modulare, aceste carcase sunt formate din componente interschimbabile ce permit efectuarea de reparații la fața locului. Ușile și panourile de acces rabatabile oferă acces optim pentru operațiuni de service și întreținere.

Aceste carcase sunt extrem de durabile și robuste, rezistente la coroziune și la impact, fiind proiectate să reziste la manipulări dure, frecvente pe șantierele de construcții.

Toate carcasele FG Wilson sunt rezultatul unor cercetări și dezvoltări realizate continuu de inginerii noștri specialiști, acestea fiind complet impermeabile și prevăzute cu amortizoare interne pe sistemul de evacuare.

Carcasele CAL și CALG atenuate fonc reduc nivelurile de zgomot în conformitate cu Directiva Comunității Europene 2000/14/EC privind emisiile de nivelul 2, intrată în vigoare la 3 ianuarie 2006.

### Acces excelent pentru întreținere

- Uși laterale articulate, pe ambele părți ale carcasei, cu deschidere la 180°
- Uși laterale articulate cu ridicare la 90°
- Panouri de acces detașabile în față și în spate
- Conducte de scurgere pentru ulei și lichidul de răcire

### Construcție robustă și durabilă, foarte rezistentă la coroziune

- Structură din oțel de înaltă calitate, cu un strat protector de vopsea aplicat prin pulverizare (CAL)
- Structură din oțel galvanizat, cu un strat protector de vopsea aplicat prin pulverizare (CALG)
- Încuietori și balamale fabricate din oțel inoxidabil, vopsite în negru
- Bride zincate / din oțel inoxidabil



### Transportabilitate

- Puncte de ridicare pe cadrul de bază ce facilitează manevrarea prin ambele părți

### Securitate și siguranță

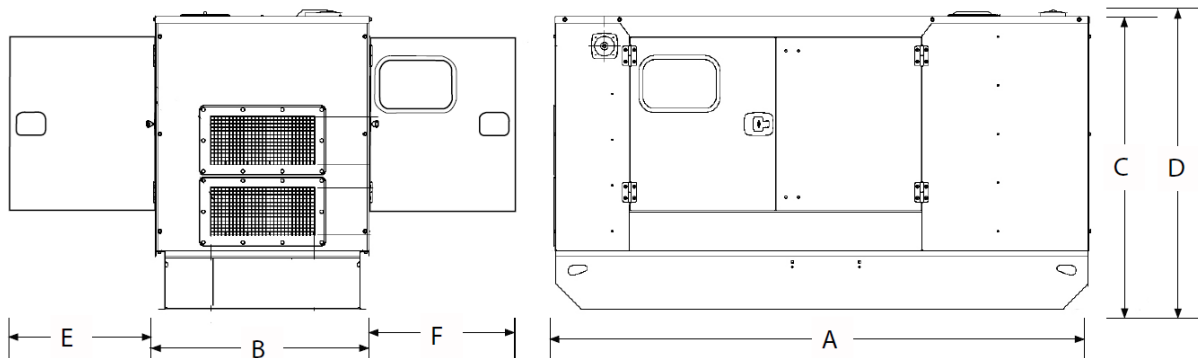
- Fereastră de vizualizare a panoului de control în ușa de acces blocabilă
- Buton pentru oprire de urgență montat pe exteriorul carcasei
- Ventilatorul de răcire și alternatorul de încărcare a bateriei complet protejate
- Umplerea cu combustibil și accesul la baterie sunt posibile numai prin ușile de acces prevăzute cu încuietori
- Sistemul de amortizare a evacuării este complet încastrat, pentru siguranța operatorului

## Niveluri de presiune a zgomotului (dBA)

Model generator		50 Hz						60 Hz					
		15 m (50 ft)		7 m (23 ft)		1 m (3 ft)		15 m (50 ft)		7 m (23 ft)		1 m (3 ft)	
		75% sarcină	100% sarcină	75% sarcină	100% sarcină	75% sarcină	100% sarcină	75% sarcină	100% sarcină	75% sarcină	100% sarcină	75% sarcină	100% sarcină
<b>Modele monofazice</b>													
P26-3S	Prime	61	63	67	69	78	80	63	64	69	70	80	82
	Standby	62	64	68	70	79	80	63	65	69	71	81	82
P40-3S	Prime	56	57	62	63	73	73	59	60	65	66	76	77
	Standby	56	58	62	64	73	74	59	61	65	67	76	78
P50-5S	Prime	57	58	63	64	73	75	60	62	66	68	77	79
	Standby	57	59	63	65	74	75	61	63	67	69	77	80
P55-6S	Prime	58	59	64	65	76	78	–	–	–	–	–	–
	Standby	59	60	65	66	77	78	–	–	–	–	–	–
P90-3S	Prime	65	66	71	72	82	82	66	67	72	73	82	82
	Standby	66	66	72	72	82	83	66	67	72	73	82	83
P90-6S	Prime	61	61	67	67	77	77	–	–	–	–	–	–
	Standby	61	61	67	67	77	77	–	–	–	–	–	–

## Dimensiuni și mase

Model generator	A: mm	B: mm	C: mm	D: mm	E*: mm		Masa: kg	Capacitate combustibil: l
<b>Modele monofazice</b>								
P26-3S	1864	898	1253	1349	880	–	833	56,0
P40-3S	2291	1026	1426	–	800	1000	994	145
P50-5S	2291	1026	1426	–	800	1000	1127	145
P55-6S	2291	1026	1426	–	800	1000	1142	145
P90-3S	2761	1126	1535	–	800	1000	1398	212
P90-6S	2761	1126	1535	–	800	1000	1430	212



\*Este necesar spațiu pe ambele părți. Masa cu ulei de ungere, fără lichid de răcire, fără combustibil.

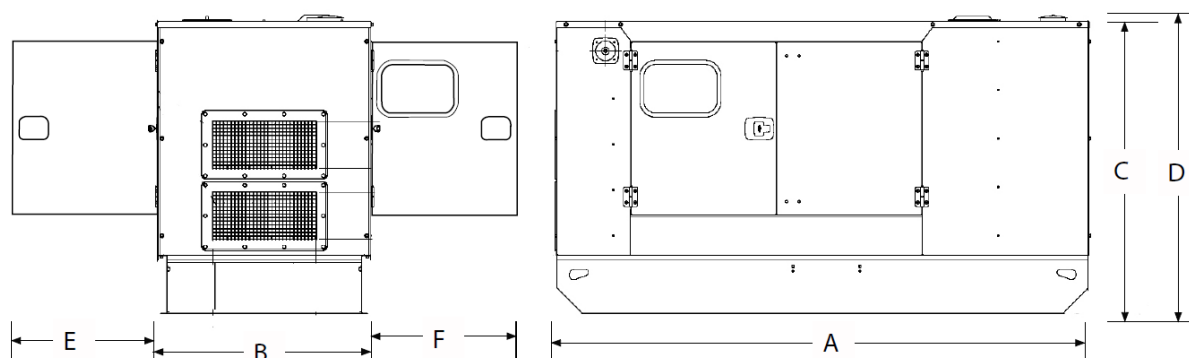
## Niveluri de presiune a zgomotului (dBA)

Model generator		50 Hz						60 Hz					
		15 m (50 ft)		7 m (23 ft)		1 m (3 ft)		15 m (50 ft)		7 m (23 ft)		1 m (3 ft)	
		75% sarcină	100% sarcină	75% sarcină	100% sarcină	75% sarcină	100% sarcină	75% sarcină	100% sarcină	75% sarcină	100% sarcină	75% sarcină	100% sarcină
<b>Modele trifazice</b>													
<b>P33-3</b>	Prime	61	63	67	69	78	80	63	64	69	70	80	82
	Standby	62	64	68	70	79	81	63	65	69	71	81	82
<b>P33-6</b>	Prime	61	62	67	68	78	79	–	–	–	–	–	–
	Standby	61	63	67	69	78	80	–	–	–	–	–	–
<b>P50-3</b>	Prime	56	57	62	63	73	73	59	60	65	66	76	77
	Standby	56	58	62	64	73	74	59	61	65	67	76	78
<b>P55-3</b>	Prime	56	58	62	64	73	74	59	61	65	67	76	78
	Standby	57	58	63	64	73	75	60	62	66	68	77	79
<b>P65-5</b>	Prime	57	59	63	65	73	75	61	63	67	69	77	80
	Standby	57	59	63	65	74	76	61	64	67	70	78	81
<b>P65-6</b>	Prime	58	59	64	65	76	77	–	–	–	–	–	–
	Standby	58	60	64	66	76	78	–	–	–	–	–	–
<b>P88-3</b>	Prime	59	61	65	67	77	79	61	62	67	68	78	80
	Standby	60	62	66	68	78	80	61	63	67	69	79	81
<b>P88-6</b>	Prime	60	61	66	67	76	77	–	–	–	–	–	–
	Standby	60	61	66	67	77	77	–	–	–	–	–	–
<b>P110-3</b>	Prime	65	66	71	72	81	82	66	67	72	73	81	81
	Standby	66	66	72	72	81	82	66	67	72	73	81	82
<b>P110-6</b>	Prime	61	61	67	67	77	77	–	–	–	–	–	–
	Standby	61	61	67	67	77	77	–	–	–	–	–	–
<b>P150-5</b>	Prime	60	61	66	67	76	78	61	62	67	68	79	79
	Standby	60	61	66	67	77	78	61	62	67	68	79	79
<b>P165-5</b>	Prime	62	63	68	69	79	80	65	65	71	71	82	82
	Standby	62	63	68	69	79	80	65	65	71	71	82	82
<b>P165-6</b>	Prime	62	62	68	68	78	79	–	–	–	–	–	–
	Standby	62	63	68	69	78	79	–	–	–	–	–	–
<b>P175-2</b>	Prime	62	63	68	69	78	79	–	–	–	–	–	–
	Standby	63	63	69	69	79	79	–	–	–	–	–	–
<b>P200-3</b>	Prime	66	66	72	72	83	83	69	69	75	75	84	85
	Standby	66	66	72	72	83	83	69	69	75	75	84	85
<b>P200-6</b>	Prime	62	63	68	69	79	80	–	–	–	–	–	–
	Standby	62	63	68	69	79	80	–	–	–	–	–	–
<b>P220-3</b>	Prime	66	66	72	72	83	83	–	–	–	–	–	–
	Standby	66	67	72	73	83	83	–	–	–	–	–	–

## Dimensiuni și mase

Model generator	A: mm	B: mm	C: mm	D: mm	E*: mm		Masa: kg	Capacitate combustibil: l
<b>Modele trifazice</b>								
P33-3	1864	898	1253	1349	880	–	846	56,0
P33-6	1864	898	1253	1349	880	–	846	56,0
P50-3	2291	1026	1426	–	800	1000	1025	145
P55-3	2291	1026	1426	–	800	1000	1025	145
P65-5	2291	1026	1426	–	800	1000	1067	145
P65-6	2291	1026	1426	–	800	1000	1107	145
P88-3	2291	1126	1527	–	1000	–	1202	188
P88-6	2761	1126	1535	–	1000	–	1401	212
P110-3	2761	1126	1535	–	1000	–	1402	212
P110-6	2761	1126	1535	–	1000	–	1402	212
P150-5	3515	1126	1681	–	1015	–	1754	289
P165-5	3515	1126	1681	–	1015	–	1892	289
P165-6	3515	1126	1681	–	1015	–	1937	289
P175-2	3515	1126	1681	–	1015	–	1937	289
P200-3	3515	1326	1681	–	1015	–	2074	384
P200-6	3515	1326	1681	–	1015	–	2134	384
P220-3	3515	1326	1681	–	1015	–	2159	384

\*Este necesar spațiu pe ambele părți. Masa cu ulei de ungere, fără lichid de răcire, fără combustibil.



### FG Wilson deține facilități de producție în următoarele locații:

Irlanda de Nord \* Brazilia \* China \* India \* SUA

Având sediul central în Irlanda de Nord, FG Wilson operează printr-o rețea globală de dealeri.

Pentru a contacta biroul dumneavoastră local de vânzări, vă rugăm vizitați site-ul FG Wilson: [www.FGWilson.com](http://www.FGWilson.com)

FG Wilson este un nume comercial aparținând Caterpillar (NI) Limited.

În conformitate cu politica noastră de dezvoltare continuă a produselor, ne rezervăm dreptul de a modifica specificațiile fără înștiințare.