

Carcase modulare de insonorizare

Gama 350 – 750 kVA (CAE)



www.FGWilson.com



Design-ul inovativ și funcțional al carcaselor din gama 350 – 750 kVA asigură performanțe în cele mai vitrege medii. Aceste carcase sunt extrem de durabile și robuste, rezistente la coroziune și la impact, fiind proiectate să reziste la manipulări dure, frecvente pe șantierele de construcții.

Toate carcasele FG Wilson sunt rezultatul unor cercetări și dezvoltări realizate continuu de inginerii noștri specialiști, acestea fiind complet impermeabile și prevăzute cu amortizoare interne pe sistemul de evacuare. Fiind proiectate după principii modulare, aceste carcase sunt formate din componente interschimbabile ce permit efectuarea de reparații la fața locului.

Carcasele CAE sunt proiectate pentru a reduce nivelul de zgomot conform noilor reglementări ale Comunității Europene, 2000/14/EC, intrate în vigoare începând cu 3 ianuarie 2006.

Carcasele FG Wilson CAHA, disponibile de asemenea pentru întreaga gamă 350 – 750 kVA, sunt proiectate să opereze în condiții de mediu cu temperaturi ridicate, de până la 50°C, fără a exista pierderi de performanță ale sistemului de răcire.

Acces excelent pentru întreținere

- Uși laterale articulate mari, pe ambele părți ale carcasei, ce oferă acces optim
- Bare de reținere ce asigură poziția ușilor în timpul operațiunilor de service
- Conducte detașabile ce asigură acces pentru întreținere fără a mișca carcasa
- Umplerea radiatorului se realizează printr-un capac detașabil, prevăzut cu garnitură de etanșare
- Supape de drenare a uleiului și a lichidului de răcire

Construcție robustă și durabilă, foarte rezistentă la coroziune

- Structură din oțel galvanizat, cu un strat protector de vopsea poliesterică, aplicat prin pulverizare
- Cadrul de bază se extinde dincolo de carcasă, oferind protecție împotriva deteriorărilor de manipulare
- Articulațiile acoperișului sunt ranforsate, oferind protecție împotriva pătrunderii apei
- Încuietori și balamale vopsite în negru, fabricate din oțel inoxidabil
- Bride zincate / din oțel inoxidabil
- Stâlpi de colț fabricați din material compozit de înaltă calitate



Transportabilitate

- Arc de ridicare opțional, testat și certificat (exceptând modelul 2806)
- Puncte de tractare și ridicare pe cadrul de bază

Securitate și siguranță

- Fereastră de vizualizare a panoului de control în ușa de acces blocabilă
- Buton pentru oprire de urgență (roșu) montat pe exteriorul carcasei
- Ventilatorul de răcire și alternatorul de încărcare a bateriei complet protejate
- Umplerea cu combustibil și accesul la baterie sunt posibile numai prin ușile de acces prevăzute cu încuietori
- Sistemul de amortizare a evacuării este complet încastrat, pentru siguranța operatorului

Niveluri de presiune a zgomotului (dBA) - CAE

Model generator		50 Hz						60 Hz						
		15 m (50 ft)		7 m (23 ft)		1 m (3 ft)		15 m (50 ft)		7 m (23 ft)		1 m (3 ft)		
		75% sarcină	100% sarcină	75% sarcină	100% sarcină	75% sarcină	100% sarcină	75% sarcină	100% sarcină	75% sarcină	100% sarcină	75% sarcină	100% sarcină	
P400-3	Prime	–	63	64	69	70	79	80	–	–	–	–	–	–
	Standby	–	64	64	70	70	80	80	–	–	–	–	–	–
P438-3	Prime	–	–	–	–	–	–	–	66	66	72	72	82	82
	Standby	–	–	–	–	–	–	–	66	66	72	72	82	83
P450-2	Prime	97	64	64	70	70	80	80	–	–	–	–	–	–
	Standby	97	64	65	70	71	80	80	–	–	–	–	–	–
P450-3	Prime	98	64	64	70	70	80	80	–	–	–	–	–	–
	Standby	98	64	65	70	71	80	81	–	–	–	–	–	–
P500-3	Prime	98	63	64	69	70	79	79	–	–	–	–	–	–
	Standby	98	63	64	69	70	79	80	–	–	–	–	–	–
P501-3	Prime	–	–	–	–	–	–	–	66	66	72	72	82	83
	Standby	–	–	–	–	–	–	–	66	67	72	73	82	83
P550-2	Prime	–	67	68	73	74	82	83	–	–	–	–	–	–
	Standby	–	67	69	73	75	83	84	–	–	–	–	–	–
P550-3	Prime	–	63	64	69	70	79	80	–	–	–	–	–	–
	Standby	–	64	65	70	71	79	80	–	–	–	–	–	–
P563-3	Prime	–	–	–	–	–	–	–	65	66	71	72	81	82
	Standby	–	–	–	–	–	–	–	65	67	71	73	82	83
P605-3	Prime	101	66	66	72	72	82	82	–	–	–	–	–	–
	Standby	101	66	66	72	72	82	83	–	–	–	–	–	–
P625-3	Prime	–	–	–	–	–	–	–	65	67	71	73	82	83
	Standby	–	–	–	–	–	–	–	66	67	72	73	82	83
P660-3	Prime	101	66	66	72	72	82	83	–	–	–	–	–	–
	Standby	101	66	67	72	73	82	83	–	–	–	–	–	–
P688-3	Prime	–	–	–	–	–	–	–	67	68	73	74	84	84
	Standby	–	–	–	–	–	–	–	67	68	73	74	84	84
P715-3	Prime	101	66	67	72	73	82	83	–	–	–	–	–	–
	Standby	101	66	67	72	73	82	83	–	–	–	–	–	–
P750-3	Prime	–	–	–	–	–	–	–	67	68	73	74	84	84
	Standby	–	–	–	–	–	–	–	67	68	73	74	84	84

Niveluri de presiune a zgomotului (dBA) - CAHA

Model generator		50 Hz						60 Hz						
		15 m (50 ft)		7 m (23 ft)		1 m (3 ft)		15 m (50 ft)		7 m (23 ft)		1 m (3 ft)		
		75% sarcină	100% sarcină	75% sarcină	100% sarcină	75% sarcină	100% sarcină	75% sarcină	100% sarcină	75% sarcină	100% sarcină	75% sarcină	100% sarcină	
P400-3	Prime	-	67	68	73	74	81	83	-	-	-	-	-	-
	Standby	-	67	70	73	76	82	84	-	-	-	-	-	-
P438-3	Prime	-	-	-	-	-	-	-	69	70	75	76	83	84
	Standby	-	-	-	-	-	-	-	69	70	75	76	83	85
P450-3	Prime	-	67	70	73	76	82	84	-	-	-	-	-	-
	Standby	-	68	71	74	77	83	85	-	-	-	-	-	-
P500-3	Prime	106	67	70	73	76	82	84	-	-	-	-	-	-
	Standby	106	68	71	74	77	83	85	-	-	-	-	-	-
P501-3	Prime	-	-	-	-	-	-	-	69	70	75	76	83	85
	Standby	-	-	-	-	-	-	-	69	71	75	77	84	86
P550-3	Prime	106	71	72	77	78	86	86	-	-	-	-	-	-
	Standby	106	71	72	77	78	86	86	-	-	-	-	-	-
P563-3	Prime	-	-	-	-	-	-	-	73	74	79	80	87	88
	Standby	-	-	-	-	-	-	-	73	74	79	80	87	88
P605-3	Prime	-	70	71	76	77	84	85	-	-	-	-	-	-
	Standby	-	70	72	76	78	84	85	-	-	-	-	-	-
P625-3	Prime	-	-	-	-	-	-	-	73	74	79	80	87	88
	Standby	-	-	-	-	-	-	-	73	74	79	80	87	88
P660-3	Prime	-	70	72	76	78	84	85	-	-	-	-	-	-
	Standby	-	71	72	77	78	85	86	-	-	-	-	-	-
P688-3	Prime	-	-	-	-	-	-	-	72	72	78	78	87	88
	Standby	-	-	-	-	-	-	-	72	73	78	79	88	88
P715-3	Prime	-	71	72	77	78	85	86	-	-	-	-	-	-
	Standby	-	71	73	77	79	85	86	-	-	-	-	-	-
P750-3	Prime	-	-	-	-	-	-	-	72	73	78	79	88	88
	Standby	-	-	-	-	-	-	-	72	73	78	79	88	88

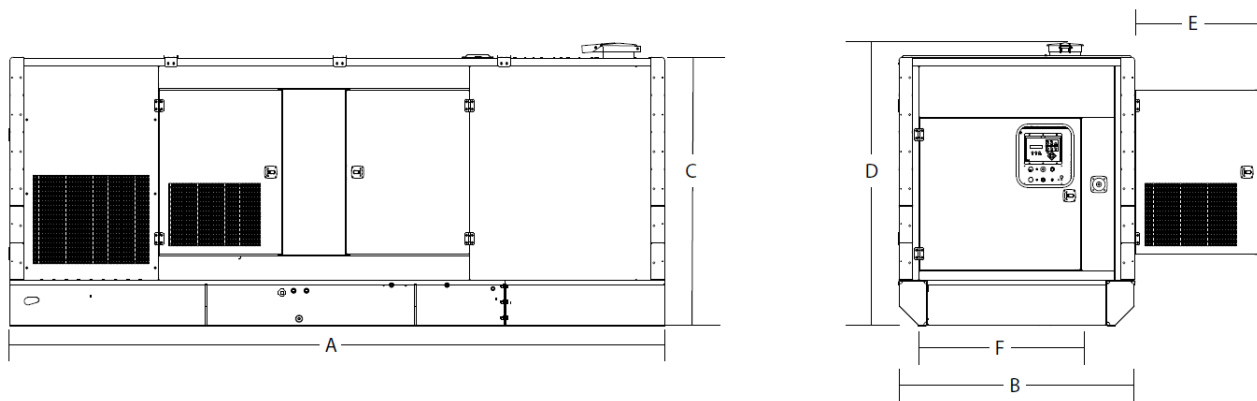
Carcase CAE pentru ambiente cu temperaturi ridicate

		Capacitate ambient*			
Model generator	Model motor	50 Hz		60 Hz	
		°C	°F	°C	°F
P400-3	2206A-E13TAG2	54	129	–	–
P438-3	2206A-E13TAG5	–	–	57	135
P450-2	2206D-E13TAG3A				
P450-3	2206A-E13TAG3	49	120	–	–
P500-3	2506A-E15TAG1	46	115	–	–
P501-3	2206A-E13TAG6	–	–	51	124
P550-2	2506D-E15TAG2				
P550-3	2506A-E15TAG2	41	106	–	–
P563-3	2506A-E15TAG3	–	–	48	118
P605-3	2806A-E18TAG1	50	122	–	–
P625-3	2506A-E15TAG4	–	–	44	111
P660-3	2806A-E18TAG1A	46	115	–	–
P688-3	2806A-E18TAG1A	–	–	48	118
P700-3	2806A-E18TAG2	43	109	–	–
P750-3	2806A-E18TAG3	–	–	42	108

Carcase CAHA pentru ambiente cu temperaturi ridicate

		Capacitate ambient*			
Model generator	Model motor	50 Hz		60 Hz	
		°C	°F	°C	°F
P400-3	2206A-E13TAG2	54	129	–	–
P438-3	2206A-E13TAG5	–	–	57	135
P450-3	2206A-E13TAG3	49	120	–	–
P500-3	2506A-E15TAG1	55	131	–	–
P501-3	2206A-E13TAG6	–	–	51	124
P550-3	2506A-E15TAG2	52	126	–	–
P563-3	2506A-E15TAG3	–	–	55	136
P605-3	2806A-E18TAG1	55	133	–	–
P625-3	2506A-E15TAG4	–	–	54	129
P660-3	2806A-E18TAG1A	54	129	–	–
P688-3	2806A-E18TAG1A	–	–	55	133
P700-3	2806A-E18TAG2	52	126	–	–
P750-3	2806A-E18TAG3	–	–	53	127

*Proiectate pentru funcționare în medii cu temperaturi ridicate, de până la 50°C, fără pierderi de performanță ale sistemului de răcire. Se vor aplica factori de reducere a puterii.



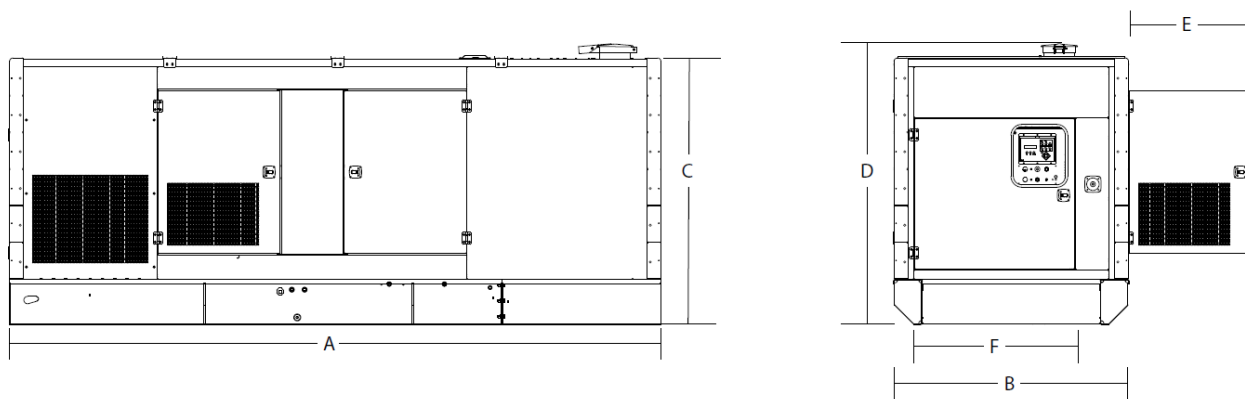
A

Dimensiuni și mase - CAE

Model generator	A: mm	B: mm	C: mm	D: mm	E*: mm	F: mm	Masa: kg	Capacitate umplere rezervor combustibil: l
P400-3	4930	1658	2147	2317	995	1236	4575	887
P438-3	4930	1658	2147	2317	995	1236	4575	887
P450-2	4930	1658	2147	2317	995	1236	4770	887
P450-3	4930	1658	2147	2317	995	1236	4667	887
P500-3	4930	1658	2147	2317	995	1236	5033	887
P501-3	4930	1658	2147	2317	995	1236	4625	887
P550-2	4880	1908	2187	2317	995	1236	5300	887
P550-3	4930	1658	2147	2317	995	1236	5071	887
P563-3	4930	1658	2147	2317	995	1236	5033	887
P605-3	5320	1920	2177	2289	995	1305	5554	1157
P625-3	4930	1658	2147	2317	995	1236	5071	887
P660-3	5320	1920	2177	2289	995	1305	5694	1157
P688-3	5320	1920	2177	2289	995	1305	5554	1157
P715-1	5320	1920	2177	2289	995	1305	5874	1157
P750-3	5320	1920	2177	2289	995	1305	5544	1157

Masa cu ulei de ungere și lichid de răcire, fără combustibil.

*Este necesar spațiu pe ambele părți.



Dimensiuni și mase - CAHA

Model generator	A: mm	B: mm	C: mm	D: mm	E*: mm	F: mm	Masa: kg	Capacitate umplere rezervor combustibil: l
P400-3	4930	1658	2147	2317	995	1236	4575	887
P438-3	4930	1658	2147	2317	995	1236	4575	887
P450-3	4930	1658	2147	2317	995	1236	4667	887
P500-3	4930	1658	2147	2317	995	1236	5033	887
P501-3	4930	1658	2147	2317	995	1236	4625	887
P550-3	4930	1658	2147	2317	995	1236	5071	887
P563-3	4930	1658	2147	2317	995	1236	5033	887
P605-3	5320	1920	2177	2289	995	1305	5554	1157
P625-3	4930	1658	2147	2317	995	1236	5071	887
P660-3	5320	1920	2177	2289	995	1305	5694	1157
P688-3	5320	1920	2177	2289	995	1305	5554	1157
P715-1	5320	1920	2177	2289	995	1305	5874	1157
P750-3	5320	1920	2177	2289	995	1305	5544	1157

Masa cu ulei de ungere și lichid de răcire, fără combustibil.

*Este necesar spațiu pe ambele părți.

FG Wilson deține facilități de producție în următoarele locații:

Irlanda de Nord * Brazilia * China * India * SUA

Având sediul central în Irlanda de Nord, FG Wilson operează printr-o rețea globală de dealeri.

Pentru a contacta biroul dumneavoastră local de vânzări, vă rugăm vizitați site-ul FG Wilson: www.FGWilson.com

FG Wilson este un nume comercial aparținând Caterpillar (NI) Limited.

În conformitate cu politica noastră de dezvoltare continuă a produselor, ne rezervăm dreptul de a modifica specificațiile fără înștiințare.