



www.FGWilson.com

P13.5-6



Imaginea are numai rol ilustrativ.

Valori nominale de ieșire

| Tensiune, frecvență | Prime | Standby |
|---------------------|--------------------|--------------------|
| 400V, 50Hz | 12,5 kVA / 10,0 kW | 13,5 kVA / 10,8 kW |
| 480V, 60 Hz | 15,0 kVA / 12,0 kW | 16,5 kVA / 13,2 kW |

Valori la factor de putere 0,8.

Pentru randamente specifice în funcție de tensiune, consultați secțiunea corespunzătoare din cadrul acestei fișe tehnice.

Valori „Prime” (regim de bază)

Aceste valori sunt aplicabile pentru furnizarea de energie electrică în regim continuu (la sarcini variabile) în locul energiei furnizate comercial. Nu există limitări privind numărul de ore de funcționare anuală, iar acest model poate furniza o putere de suprasarcină de 10% timp de o oră în 12 ore.

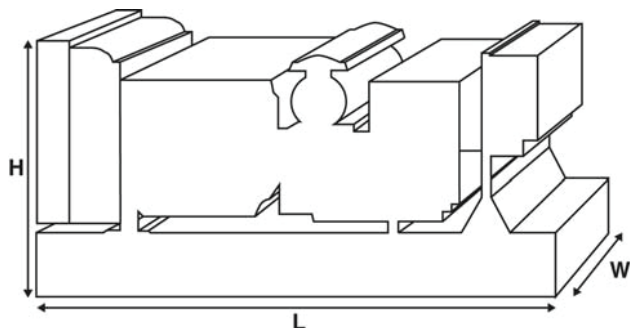
Valori „Standby” (regim de avarie)

Aceste valori sunt aplicabile pentru furnizarea de energie electrică în regim continuu (la sarcini variabile) în cazul unei căderi a rețelei electrice principale. Nu este permisă suprasarcină la aceste valori. Alternatorul acestui model este în vârf de sarcină (conform ISO 8528-3).

Condiții de referință standard

Notă: Condiții de referință standard: temperatură admisie aer 25°C (77°F), umiditate relativă la 100 m (328 ft) A.S.L. 30%.

Datele privind consumul de combustibil sunt la sarcină maximă, cu combustibil diesel cu greutate specifică de 0,85 și în conformitate cu BS2869: 1998, Clasa A2.



Valori nominale și date privind performanța

| | | | |
|---|--|-------|-----|
| Marca și model motor: | Perkins® 403D-15G | | |
| Alternator produs pentru | Leroy Somer | | |
| FG Wilson de: | Leroy Somer | | |
| Model alternator: | LL1114D | | |
| Panou de control: | DCP-10 | | |
| Cadru de bază: | Oțel forjat pentru regim greu de lucru | | |
| Tip întrerupător de circuit: | MCB cu 3 poli | | |
| Frecvență: | 50 Hz | 60 Hz | |
| Turație motor: rpm | 1500 | 1800 | |
| Capacitate rezervor de combustibil: litri | 62 | | |
| Consum de combustibil: l/oră | - Prime | 3,7 | 4,3 |
| | - Standby | 4,0 | 4,9 |

Opțiuni disponibile

FG Wilson oferă o gamă de dotări opționale adaptabile nevoilor dumneavoastră de putere. Aceste opțiuni includ:

- Upgrade la certificare CE
- O gamă largă de carcase atenuate fonic
- O varietate de panouri de control și de sincronizare pentru generator
- Alarmer și închideri suplimentare
- O selecție de amortizoare pentru diferite nivele de zgomot

Pentru mai multe informații referitoare la toate dotările standard și la cele opționale disponibile pentru acest produs, vă rugăm contactați dealerul dumneavoastră local sau vizitați: www.FGWilson.com

Dimensiuni și mase

| Lungime (L) mm | Lățime (W) mm | Înălțime (H) mm | Uscat kg | Umed kg |
|-------------------|------------------|--------------------|-------------|------------|
| 1400 | 620 | 1054 | 371 | 377 |

Uscat = cu ulei de lubrifiere Umed = cu ulei de lubrifiere și lichid de răcire

Valori în conformitate cu ISO 8528, ISO 3046, IEC 60034, BS5000 și NEMA MG-1.22. Generatorul din imagine poate include accesorii opționale.

| Date tehnice motor | |
|--------------------------------------|---------------------------|
| Nr. de cilindri / Aliniament: | 3 / în linie |
| Ciclu: | 4 timpi |
| Alezaj / Cursă: mm | 84,0 / 90,0 |
| Inducție: | cu aspirație naturală |
| Metodă de răcire: | cu apă |
| Tip regulator: | mecanic |
| Clasă regulator: | ISO 8528 |
| Raport de compresie: | 22,5:1 |
| Cilindree: litri | 1,5 |
| Moment de inerție: kg m ² | 2,17 |
| Sistem electric al motorului: | |
| - Tensiune/Împământare | 12/Negativ |
| - Amperaj încărcare baterie | 65 |
| Masa: kg | - Uscat 197 - Umed 202 |

| Performanțe | 50 Hz | 60 Hz |
|-----------------------------|-------------|-------------|
| Turație motor: rpm | 1500 | 1800 |
| Putere brută motor: kw (cp) | | |
| - Prime | 12,2 (16,0) | 14,7 (20,0) |
| - Standby | 13,5 (18,0) | 16,2 (22,0) |
| BMEP: kPa | | |
| - Prime | 652,0 | 655,0 |
| - Standby | 722,0 | 722,0 |

| Sistem de combustibil | | | | |
|------------------------------|--------------|-----------------------------|-------------|-------------|
| Tip filtru combustibil: | | cu element înlocuibil | | |
| Combustibil recomandat: | | clasa A2 Diesel sau BSEN590 | | |
| Consum de combustibil: l/oră | | | | |
| Prime | 110% sarcină | 100% sarcină | 75% sarcină | 50% sarcină |
| 50 Hz | 4,0 | 3,7 | 2,8 | 2,0 |
| 60 Hz | 4,9 | 4,3 | 3,2 | 2,4 |
| Standby | 100% sarcină | 75% sarcină | 50% sarcină | |
| 50 Hz | 4,0 | 3,0 | 2,1 | |
| 60 Hz | 4,9 | 3,5 | 2,5 | |

(Bazat pe combustibil diesel cu greutate specifică de 0,85 și în conformitate cu BS2869, clasa A2).

| Sisteme de aer | 50 Hz | 60 Hz |
|---|-----------------------|-------|
| Tip filtru de aer: | cu element înlocuibil | |
| Flux aer de combustie: m ³ /min | | |
| - Prime | 1,1 | 1,2 |
| - Standby | 1,1 | 1,2 |
| Restricție maximă admisie aer de combustie: kPa | 6,4 | 6,4 |

| Sistem de răcire | 50 Hz | 60 Hz |
|---|------------------------------|------------|
| Capacitate sistem de răcire: litri | 6,0 | 6,0 |
| Tip pompă de apă: Centrifugală | | |
| Căldură respinsă în apă și în uleiul de lubrifiere: kW | | |
| - Prime | 11,6 | 13,6 |
| - Standby | 12,9 | 15,2 |
| Radiație căldură în încăpere: Căldură radiată de la motor și alternator | | |
| kW | - Prime 5,4 - Standby 6,0 | 6,3 7,1 |
| Încărcare ventilator radiator: kW (cp) | 0,2 (0,2) | 0,3 (0,4) |
| Flux de aer răcire radiator: m ³ /min | 33,0 | 41,4 |
| Restricție externă asupra fluxului de aer de răcire: Pa | 125 | 125 |

Proiectat să opereze în condiții ambientale de până la 50°C (122°F). Pentru valori nominale în amplasamente specifice, contactați dealerul dumneavoastră local FG Wilson.

| Sistem de lubrifiere | |
|-------------------------------|--------------------|
| Tip filtru de ulei: | Spin-On, Full Flow |
| Capacitate totală ulei: litri | 6,0 |
| Baie de ulei: litri | 4,5 |
| Tip ulei: | API CH4 15W-40 |
| Metodă răcire ulei: | N/A |

| Sistem de evacuare: | 50 Hz | 60 Hz |
|---|------------|-------|
| Tip amortizor: | Industrial | |
| Model amortizor și cantitate: | IND (1) | |
| Cădere de presiune în sistemul de amortizare: kPa | 0,56 | 0,80 |
| Nivel reducere zgomot amortizor: dB | 30 | 18,6 |
| Contrapresiune maximă permisă: kPa | 10,2 | 10,2 |
| Flux gaze de evacuare: m ³ /min | | |
| - Prime | 2,7 | 3,1 |
| - Standby | 2,9 | 3,4 |
| Temperatură gaze de evacuare: °C | | |
| - Prime | 445 | 455 |
| - Standby | 490 | 505 |

| Date fizice alternator | |
|-------------------------------|-------------|
| Fabricat pentru FG Wilson de: | Leroy Somer |
| Model: | LL1114D |
| Nr. de rulmenți: | 1 |
| Clasă de izolație: | H |
| Cod pas bobinaj: | 2/3 – 6 |
| Fire: | 12 |
| Grad de protecție: | IP23 |
| Sistem de excitație: | Șuntare |
| Model AVR: | R220 |

| Date de operare alternator | |
|-----------------------------------|--|
| Supratareație: rpm | 2250 |
| Reglare tensiune (stare stabilă): | +/- 1,0% |
| Forma undei NEMA = TIF: | 50 |
| Forma undei IEC = THF: | 2,0% |
| Conținut armonic total LL/LN: | 4,0% |
| Interferență radio: | Suprimarea este în conformitate cu standardul european EN61000-6 |
| Căldură radiantă: kW | - 50 Hz 2,5 |
| | - 60 Hz 2,8 |

| Date privind performanța alternatorului | 50 Hz | | | 60 Hz |
|--|----------|----------|----------|----------|
| | 415/240V | 400/230V | 380/220V | 220/127V |
| Element | | | | |
| Capacitate pornire motor* kVA | 28 | 27 | 25 | 27 |
| Capacitate scurtcircuit % | - | - | - | - |
| Reactanțe: pe unitate | | | | |
| X _d | 1,938 | 2,086 | 2,311 | 2,482 |
| X' _d | 0,200 | 0,216 | 0,239 | 0,257 |
| X'' _d | 0,100 | 0,108 | 0,119 | 0,128 |

Reactanțele indicate se aplică valorilor „prime”.

*Bazat pe o cădere de tensiune de 30% la factor de putere 0,6.

| Valori nominale | 50 Hz | | | |
|-----------------|----------|--------|------|----------|
| | Tensiune | Prime: | | Standby: |
| | | kVA | kW | |
| | | kVA | kW | |
| 415/240V | 12,5 | 10,0 | 13,5 | 10,8 |
| 400/230V | 12,5 | 10,0 | 13,5 | 10,8 |
| 380/220V | 12,5 | 10,0 | 13,5 | 10,8 |
| | | | | |
| | | | | |
| | | | | |
| | | | | |
| | | | | |
| | | | | |

| Valori nominale | 60 Hz | | | |
|-----------------|----------|--------|------|----------|
| | Tensiune | Prime: | | Standby: |
| | | kVA | kW | |
| | | kVA | kW | |
| 220/127V | 15,0 | 12,0 | 16,5 | 13,2 |
| | | | | |
| | | | | |
| | | | | |
| | | | | |
| | | | | |

Documentație

Un set complet de manuale de operare și întreținere precum și diagrame de cablare a circuitelor.

Standarde grup generator

Echipamentul îndeplinește următoarele standarde: BS5000, ISO 8528, ISO 3046, IEC 60034, NEMA MG-1.22.

FG Wilson este o companie acreditată în întregime ISO 9001.

În conformitate cu legislația UE privind emisiile de nivelul IIIA.

Garanție

Toate echipamentele în regim „prime” au garanție de un an din partea producătorului. Echipamentele în regim „standby”, limitate la 500 de ore de funcționare pe an, au garanție de doi ani din partea producătorului. Pentru detalii privind acoperirea garanției vă rugăm contactați dealerul dumneavoastră local sau vizitați site-ul: www.FGWilson.com.

Date de contact ale dealerului:



www.margex.ro

FG Wilson deține facilități de producție în următoarele locații:

Irlanda de Nord * Brazilia * China * India * SUA

Având sediul central în Irlanda de Nord, FG Wilson operează printr-o rețea globală de dealeri.

Pentru a contacta biroul dumneavoastră local de vânzări, vă rugăm vizitați site-ul FG Wilson: www.FGWilson.com

FG Wilson este un nume comercial aparținând Caterpillar (NI) Limited.

În conformitate cu politica noastră de dezvoltare continuă a produselor, ne rezervăm dreptul de a modifica specificațiile fără înștiințare.