



www.FGWilson.com

P330-3

Valori nominale de ieșire

Tensiune, frecvență	Prime	Standby
400V, 50Hz	300,0 kVA / 240,0 kW	330,0 kVA / 264,0 kW
	- / -	- / -

Valori la factor de putere 0,8.

Pentru randamente specifice în funcție de tensiune, consultați secțiunea corespunzătoare din cadrul acestei fișe tehnice.

Valori „Prime” (regim de bază)

Aceste valori sunt aplicabile pentru furnizarea de energie electrică în regim continuu (la sarcini variabile) în locul energiei furnizate comercial. Nu există limitări privind numărul de ore de funcționare anuală, iar acest model poate furniza o putere de suprasarcină de 10% timp de o oră în 12 ore.

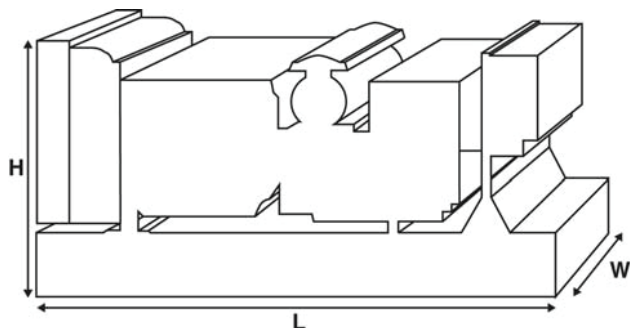
Valori „Standby” (regim de avarie)

Aceste valori sunt aplicabile pentru furnizarea de energie electrică în regim continuu (la sarcini variabile) în cazul unei căderi a rețelei electrice principale. Nu este permisă suprasarcină la aceste valori. Alternatorul acestui model este în vârf de sarcină (conform ISO 8528-3).

Condiții de referință standard

Notă: Condiții de referință standard: temperatură admisie aer 25°C (77°F), umiditate relativă la 100 m (328 ft) A.S.L. 30%.

Datele privind consumul de combustibil sunt la sarcină maximă, cu combustibil diesel cu greutate specifică de 0,85 și în conformitate cu BS2869: 1998, Clasa A2.



Imaginea are numai rol ilustrativ.

Valori nominale și date privind performanța

Marcă și model motor: Perkins® 1506A-E88TAG5

Alternator produs pentru

FG Wilson de: Leroy Somer

Model alternator: LL5014L

Panou de control: PowerWizard1.1+

Cadru de bază: Oțel forjat pentru regim greu de lucru

Tip întrerupător de circuit: MCCB cu 3 poli

Frecvență: 50 Hz 60 Hz

Turație motor: rpm 1500 -

Capacitate rezervor de combustibil: litri 587

Consum de combustibil:

- Prime	62,5	-
- Standby	68,9	-

l/oră

Opțiuni disponibile

FG Wilson oferă o gamă de dotări opționale adaptabile nevoilor dumneavoastră de putere. Aceste opțiuni includ:

- Upgrade la certificare CE
- O gamă largă de carcase atenuate fonic
- O varietate de panouri de control și de sincronizare pentru generator
- Alarmer și închideri suplimentare
- O selecție de amortizoare pentru diferite nivele de zgomot

Pentru mai multe informații referitoare la toate dotările standard și la cele opționale disponibile pentru acest produs, vă rugăm contactați dealerul dumneavoastră local sau vizitați: www.FGWilson.com

Dimensiuni și mase

Lungime (L) mm	Lățime (W) mm	Înălțime (H) mm	Uscat kg	Umed kg
3300	1100	1771	2510	2546

Uscat = cu ulei de lubrifiere Umed = cu ulei de lubrifiere și lichid de răcire

Valori în conformitate cu ISO 8528, ISO 3046, IEC 60034, BS5000 și NEMA MG-1.22. Generatorul din imagine poate include accesorii opționale.

Date tehnice motor	
Nr. de cilindri / Aliniament:	6 / în linie
Ciclu:	4 timpi
Alezaj / Cursă: mm	112,0 / 149,0
Inducție:	turboalimentat, cu intercooler
Metodă de răcire:	cu apă
Tip regulator:	electronic
Clasă regulator:	ISO 8528 G2
Raport de compresie:	16,1:1
Cilindree: litri	8,8
Moment de inerție: kg m ²	2,40
Sistem electric al motorului:	
- Tensiune/Împământare	24/Negativ
- Amperaj încărcare baterie	45
Masa: kg	- Uscat 778 - Umed 800

Performanțe	50 Hz	60 Hz
Turație motor: rpm	1500	-
Putere brută motor: kw (cp)		
- Prime	281,0 (377,0)	-
- Standby	307,0 (412,0)	-
BMEP: kPa		
- Prime	2552,0	-
- Standby	2788,0	-

Sistem de combustibil				
Tip filtru combustibil:	cu element înlocuibil			
Combustibil recomandat:	clasa A2 Diesel sau BSEN590			
Consum de combustibil: l/oră				
Prime	110% sarcină	100% sarcină	75% sarcină	50% sarcină
50 Hz	68,7	62,5	47,3	33,8
60 Hz	-	-	-	-
Standby	100% sarcină	75% sarcină	50% sarcină	
50 Hz	68,9	51,6	36,6	
60 Hz	-	-	-	

(Bazat pe combustibil diesel cu greutate specifică de 0,85 și în conformitate cu BS2869, clasa A2)

Sisteme de aer	50 Hz	60 Hz
Tip filtru de aer:	cu element din hârtie	
Flux aer de combustie: m ³ /min		
- Prime	17,0	-
- Standby	18,3	-
Restricție maximă admisie aer de combustie: kPa	6,2	-

Sistem de răcire	50 Hz	60 Hz
Capacitate sistem de răcire: litri	36,0	-
Tip pompă de apă: Centrifugală		
Căldură respinsă în apă și în uleiul de lubrifiere: kW		
- Prime	115,0	-
- Standby	125,0	-
Radiație căldură în încăpere: Căldură radiată de la motor și alternator		
kW	- Prime 32,6 - Standby 34,8	-
Încărcare ventilator radiator:	7,7 (10,3)	-
kW (cp)		
Flux de aer răcire radiator:	437,7	-
m ³ /min		
Restricție externă asupra fluxului de aer de răcire: Pa	125	-

Proiectat să opereze în condiții ambientale de până la 50°C (122°F). Pentru valori nominale în amplasamente specifice, contactați dealerul dumneavoastră local FG Wilson.

Sistem de lubrifiere	
Tip filtru de ulei:	Spin-On, Full Flow
Capacitate totală ulei: litri	39,0
Baie de ulei: litri	36,0
Tip ulei:	API CI-4 0W-30
Metodă răcire ulei:	cu apă

Sistem de evacuare:	50 Hz	60 Hz
Contrapresiune maximă permisă: kPa	10,0	-
Flux gaze de evacuare: m ³ /min		
- Prime	45,1	-
- Standby	50,0	-
Temperatură gaze de evacuare: °C		
- Prime	561	-
- Standby	574	-

Documentație

Un set complet de manuale de operare și întreținere precum și diagrame de cablare a circuitelor.

Standarde grup generator

Echipamentul îndeplinește următoarele standarde: BS5000, ISO 8528, ISO 3046, IEC 60034, NEMA MG-1.22.

FG Wilson este o companie acreditată în întregime ISO 9001.

Garanție

Toate echipamentele în regim „prime” au garanție de un an din partea producătorului. Echipamentele în regim „standby”, limitate la 500 de ore de funcționare pe an, au garanție de doi ani din partea producătorului. Pentru detalii privind acoperirea garanției vă rugăm contactați dealerul dumneavoastră local sau vizitați site-ul: www.FGWilson.com.

Date de contact ale dealerului:



www.margex.ro

FG Wilson deține facilități de producție în următoarele locații:

Irlanda de Nord * Brazilia * China * India * SUA

Având sediul central în Irlanda de Nord, FG Wilson operează printr-o rețea globală de dealeri.

Pentru a contacta biroul dumneavoastră local de vânzări, vă rugăm vizitați site-ul FG Wilson: www.FGWilson.com

FG Wilson este un nume comercial aparținând Caterpillar (NI) Limited.

În conformitate cu politica noastră de dezvoltare continuă a produselor, ne rezervăm dreptul de a modifica specificațiile fără înștiințare.