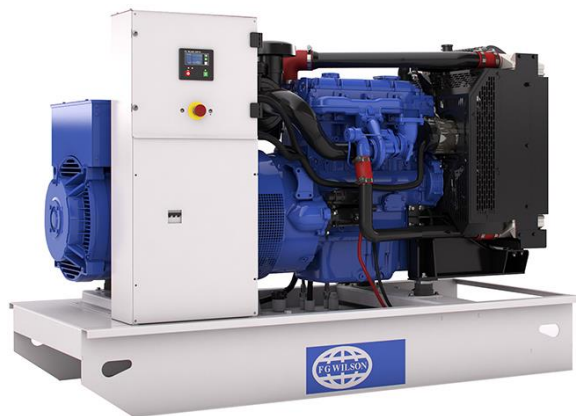




www.FGWilson.com

## P40-3S



Imaginea are numai rol ilustrativ.

### Valori nominale de ieșire

Tensiune, frecvență	Prime	Standby
230V, 50Hz	36,0 kVA / 36,0 kW	40,0 kVA / 40,0 kW
277V, 60 Hz	40,0 kVA / 40,0 kW	45,0 kVA / 45,0 kW

Valori la factor de putere 1,0.

Pentru randamente specifice în funcție de tensiune, consultați secțiunea corespunzătoare din cadrul acestei fișe tehnice.

### Valori „Prime” (regim de bază)

Aceste valori sunt aplicabile pentru furnizarea de energie electrică în regim continuu (la sarcini variabile) în locul energiei furnizate comercial. Nu există limitări privind numărul de ore de funcționare anuală, iar acest model poate furniza o putere de suprasarcină de 10% timp de o oră în 12 ore.

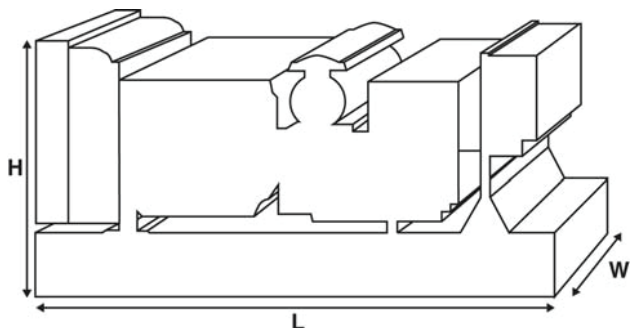
### Valori „Standby” (regim de avarie)

Aceste valori sunt aplicabile pentru furnizarea de energie electrică în regim continuu (la sarcini variabile) în cazul unei căderi a rețelei electrice principale. Nu este permisă suprasarcină la aceste valori. Alternatorul acestui model este în vârf de sarcină (conform ISO 8528-3).

### Condiții de referință standard

Notă: Condiții de referință standard: temperatură admisie aer 25°C (77°F), umiditate relativă la 100 m (328 ft) A.S.L. 30%.

Datele privind consumul de combustibil sunt la sarcină maximă, cu combustibil diesel cu greutate specifică de 0,85 și în conformitate cu BS2869: 1998, Clasa A2.



### Valori nominale și date privind performanța

Marcă și model motor:	Perkins® 1103A-33TG1	
Alternator produs pentru	Leroy Somer	
FG Wilson de:	Leroy Somer	
Model alternator:	LLB1514P	
Panou de control:	DCP-10	
Cadru de bază:	Oțel forjat pentru regim greu de lucru	
Tip întrerupător de circuit:	MCCB cu 3 poli	
Frecvență:	50 Hz	60 Hz
Turație motor: rpm	1500	1800
Capacitate rezervor de combustibil: litri	145	
Consum de combustibil: l/oră	- Prime	10,2
	- Standby	11,4
		11,8
		13,7

### Opțiuni disponibile

FG Wilson oferă o gamă de dotări opționale adaptabile nevoilor dumneavoastră de putere. Aceste opțiuni includ:

- Upgrade la certificare CE
- O gamă largă de carcase atenuate fonic
- O varietate de panouri de control și de sincronizare pentru generator
- Alarmer și închideri suplimentare
- O selecție de amortizoare pentru diferite nivele de zgomot

Pentru mai multe informații referitoare la toate dotările standard și la cele opționale disponibile pentru acest produs, vă rugăm contactați dealerul dumneavoastră local sau vizitați: [www.FGWilson.com](http://www.FGWilson.com)

### Dimensiuni și mase

Lungime (L) mm	Lățime (W) mm	Înălțime (H) mm	Uscat kg	Umed kg
1680	760	1336	767	779

Uscat = cu ulei de lubrifiere      Umed = cu ulei de lubrifiere și lichid de răcire

Valori în conformitate cu ISO 8528, ISO 3046, IEC 60034, BS5000 și NEMA MG-1.22. Generatorul din imagine poate include accesorii opționale.

Date tehnice motor	
Nr. de cilindri / Aliniament:	3 / în linie
Ciclu:	4 timpi
Alezaj / Cursă: mm	105,0 / 127,0
Inducție:	turboalimentat
Metodă de răcire:	cu apă
Tip regulator:	mecanic
Clasă regulator:	ISO 8528 G2
Raport de compresie:	17,25:1
Cilindree: litri	3,3
Moment de inerție: kg m <sup>2</sup>	1,14
Sistem electric al motorului:	
- Tensiune/împământare	12/Negativ
- Amperaj încărcare baterie	65
Masa: kg	- Uscat 420 - Umed 438

Performanțe	50 Hz	60 Hz
Turație motor: rpm	1500	1800
Putere brută motor: kw (cp)		
- Prime	42,2 (57,0)	50,5 (68,0)
- Standby	46,5 (62,0)	55,6 (75,0)
BMEP: kPa		
- Prime	1023,0	1020,0
- Standby	1127,0	1124,0

Sistem de combustibil				
Tip filtru combustibil:	cu element înlocuibil			
Combustibil recomandat:	clasa A2 Diesel sau BSEN590			
Consum de combustibil: l/oră				
Prime	110% sarcină	100% sarcină	75% sarcină	50% sarcină
50 Hz	11,4	10,2	7,7	5,7
60 Hz	13,7	11,8	8,9	7,1
Standby	100% sarcină	75% sarcină	50% sarcină	
50 Hz	11,4	8,5	6,1	
60 Hz	13,7	9,8	7,4	

(Bazat pe combustibil diesel cu greutate specifică de 0,85 și în conformitate cu BS2869, clasa A2).

Sisteme de aer	50 Hz	60 Hz
Tip filtru de aer:	cu element înlocuibil	
Flux aer de combustie: m <sup>3</sup> /min		
- Prime	2,8	3,4
- Standby	2,8	3,4
Restricție maximă admisie aer de combustie: kPa	6,6	6,6

Sistem de răcire	50 Hz	60 Hz
Capacitate sistem de răcire: litri	12,8	12,8
Tip pompă de apă:	Centrifugală	
Căldură respinsă în apă și în uleiul de lubrifiere: kW		
- Prime	24,6	30,7
- Standby	27,4	31,0
Radiație căldură în încăpere: Căldură radiată de la motor și alternator		
kW	- Prime 11,4 - Standby 13,0	10,9 12,7
Încărcare ventilator radiator:	0,5 (0,7)	0,9 (1,2)
kW (cp)		
Flux de aer răcire radiator:	74,4	97,8
m <sup>3</sup> /min		
Restricție externă asupra fluxului de aer de răcire: Pa	120	120

Proiectat să opereze în condiții ambientale de până la 50°C (122°F). Pentru valori nominale în amplasamente specifice, contactați dealerul dumneavoastră local FG Wilson.

Sistem de lubrifiere	
Tip filtru de ulei:	Spin-On, Full Flow
Capacitate totală ulei: litri	8,3
Baie de ulei: litri	7,8
Tip ulei:	API CG4 / CH4 15W-40
Metodă răcire ulei:	cu apă

Sistem de evacuare:	50 Hz	60 Hz
Contrapresiune maximă permisă: kPa	12,0	15,0
Flux gaze de evacuare: m <sup>3</sup> /min		
- Prime	6,9	9,5
- Standby	7,7	9,4
Temperatură gaze de evacuare: °C		
- Prime	520	535
- Standby	580	600

Date fizice alternator	
Fabricat pentru FG Wilson de:	Leroy Somer
Model:	LLB1514P
Nr. de rulmenți:	1
Clasă de izolație:	H
Cod pas bobinaj:	2/3 – M
Fire:	4
Grad de protecție:	IP23
Sistem de excitație:	Șuntare
Model AVR:	R220 50Hz / R221 60Hz

Date de operare alternator	
Supratareție: rpm	2250
Reglare tensiune (stare stabilă):	+/- 1,0%
Forma undei NEMA = TIF:	50
Forma undei IEC = THF:	2,0%
Conținut armonic total LL/LN:	4,0%
Interferență radio:	Suprimarea este în conformitate cu standardul european EN61000-6
Căldură radiantă: kW	- 50 Hz 4,0
	- 60 Hz 4,7

Date privind performanța alternatorului	50 Hz			60 Hz	
	240V	230V	220V	220/110V	240/120V
<b>Element</b>					
Capacitate pornire motor* kVA	88	85	81	73	81
Capacitate scurtcircuit %	-	-	-	-	-
Reactanțe: pe unitate					
X <sub>d</sub>	1,614	1,757	1,920	2,561	2,152
X' <sub>d</sub>	0,163	0,177	0,193	0,258	0,217
X'' <sub>d</sub>	0,081	0,088	0,097	0,129	0,108

Reactanțele indicate se aplică valorilor „prime”.  
\*Bazat pe o cădere de tensiune de 30% la factor de putere 0,6.

Valori nominale Tensiune	50 Hz			
	Prime:		Standby:	
	kVA	kW	kVA	kW
240V	36,0	36,0	40,0	40,0
230V	36,0	36,0	40,0	40,0
220V	36,0	36,0	40,0	40,0

Valori nominale Tensiune	60 Hz			
	Prime:		Standby:	
	kVA	kW	kVA	kW
220/110V	40,0	40,0	45,0	45,0
240/120V	40,0	40,0	45,0	45,0

#### Documentație

Un set complet de manuale de operare și întreținere precum și diagrame de cablare a circuitelor.

#### Standarde grup generator

Echipamentul îndeplinește următoarele standarde: BS5000, ISO 8528, ISO 3046, IEC 60034, NEMA MG-1.22.

FG Wilson este o companie acreditată în întregime ISO 9001.

#### Garanție

Toate echipamentele în regim „prime” au garanție de un an din partea producătorului. Echipamentele în regim „standby”, limitate la 500 de ore de funcționare pe an, au garanție de doi ani din partea producătorului. Pentru detalii privind acoperirea garanției vă rugăm contactați dealerul dumneavoastră local sau vizitați site-ul: [www.FGWilson.com](http://www.FGWilson.com).

#### Date de contact ale dealerului:



[www.margex.ro](http://www.margex.ro)

#### FG Wilson deține facilități de producție în următoarele locații:

Irlanda de Nord \* Brazilia \* China \* India \* SUA

Având sediul central în Irlanda de Nord, FG Wilson operează printr-o rețea globală de dealeri.

Pentru a contacta biroul dumneavoastră local de vânzări, vă rugăm vizitați site-ul FG Wilson: [www.FGWilson.com](http://www.FGWilson.com)

FG Wilson este un nume comercial aparținând Caterpillar (NI) Limited.

În conformitate cu politica noastră de dezvoltare continuă a produselor, ne rezervăm dreptul de a modifica specificațiile fără înștiințare.