



www.FGWilson.com

P500-3

Alternator opțional Leroy Somer



Imaginea are numai rol ilustrativ.

Valori nominale de ieșire

Tensiune, frecvență	Prime	Standby
400V, 50Hz	455,0 kVA / 364,0 kW	500,0 kVA / 400,0 kW
	- / -	- / -

Valori la factor de putere 0,8.

Pentru randamente specifice în funcție de tensiune, consultați secțiunea corespunzătoare din cadrul acestei fișe tehnice.

Valori „Prime” (regim de bază)

Aceste valori sunt aplicabile pentru furnizarea de energie electrică în regim continuu (la sarcini variabile) în locul energiei furnizate comercial. Nu există limitări privind numărul de ore de funcționare anuală, iar acest model poate furniza o putere de suprasarcină de 10% timp de o oră în 12 ore.

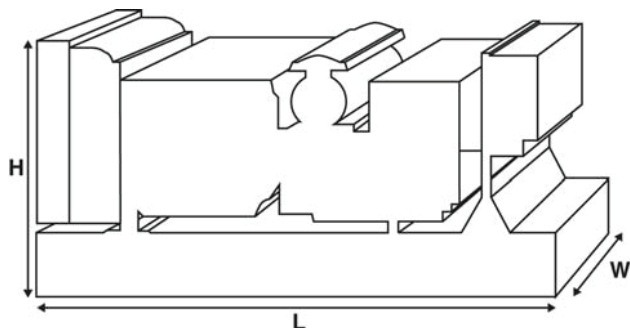
Valori „Standby” (regim de avarie)

Aceste valori sunt aplicabile pentru furnizarea de energie electrică în regim continuu (la sarcini variabile) în cazul unei căderi a rețelei electrice principale. Nu este permisă suprasarcină la aceste valori. Alternatorul acestui model este în vârf de sarcină (conform ISO 8528-3).

Condiții de referință standard

Notă: Condiții de referință standard: temperatură admisie aer 25°C (77°F), umiditate relativă la 100 m (328 ft) A.S.L. 30%.

Datele privind consumul de combustibil sunt la sarcină maximă, cu combustibil diesel cu greutate specifică de 0,85 și în conformitate cu BS2869: 1998, Clasa A2.



Valori nominale și date privind performanța

Marcă și model motor: Perkins 2506A-E15TAG1

Alternator produs pentru Leroy Somer
FG Wilson de:

Model alternator: LL6114D

Panou de control: PowerWizard1.1+

Cadru de bază: Oțel forjat pentru regim greu de lucru

Tip întrerupător de circuit: MCCB cu 3 poli

Frecvență: 50 Hz 60 Hz

Turație motor: rpm 1500 -

Capacitate rezervor de combustibil: litri 888

Consum de combustibil:	Prime	94,0	-
l/oră	- Standby	103,1	-

Opțiuni disponibile

FG Wilson oferă o gamă de dotări opționale adaptabile nevoilor dumneavoastră de putere. Aceste opțiuni includ:

- Upgrade la certificare CE
- O gamă largă de carcase atenuate fonic
- O varietate de panouri de control și de sincronizare pentru generator
- Alarmer și închideri suplimentare
- O selecție de amortizoare pentru diferite nivele de zgomot

Pentru mai multe informații referitoare la toate dotările standard și la cele opționale disponibile pentru acest produs, vă rugăm contactați dealerul dumneavoastră local sau vizitați: www.FGWilson.com

Dimensiuni și mase

Lungime (L)	Lățime (W)	Înălțime (H)	Uscat	Umed
mm	mm	mm	kg	kg
3800	1131	2215	3676	3734

Uscat = cu ulei de lubrifiere Umed = cu ulei de lubrifiere și lichid de răcire

Valori în conformitate cu ISO 8528, ISO 3046, IEC 60034, BS5000 și NEMA MG-1.22. Generatorul din imagine poate include accesorii opționale.

Date tehnice motor		
Nr. de cilindri / Aliniament:	6 / în linie	
Ciclu:	4 timpi	
Alezaj / Cursă: mm	137,0 / 171,0	
Inducție:	turboalimentat, cu intercooler	
Metodă de răcire:	cu apă	
Tip regulator:	electronic	
Clasă regulator:	ISO 8528 G2	
Raport de compresie:	16,0:1	
Cilindree: litri	15,2	
Moment de inerție: kg m ²	4,29	
Sistem electric al motorului:		
- Tensiune/Împământare	24/Negativ	
- Amperaj încărcare baterie	70	
Masa: kg	- Uscat	1633
	- Umed	1714

Performanțe	50 Hz	60 Hz
Turație motor: rpm	1500	-
Putere brută motor: kw (cp)		
- Prime	412,0 (553,0)	-
- Standby	451,0 (605,0)	-
BMEP: kPa		
- Prime	2235,0	-
- Standby	2447,0	-

Sistem de combustibil					
Tip filtru combustibil:		cu element înlocuibil			
Combustibil recomandat:		clasa A2 Diesel			
Consum de combustibil: l/oră					
Prime	110% sarcină	100% sarcină	75% sarcină	50% sarcină	
50 Hz	103,1	94,0	71,8	51,2	
60 Hz	-	-	-	-	
Standby	100% sarcină	75% sarcină	50% sarcină		
50 Hz	103,1	78,3	55,2		
60 Hz	-	-	-		

(Bazat pe combustibil diesel cu greutate specifică de 0,85 și în conformitate cu BS2869, clasa A2)

Sisteme de aer	50 Hz	60 Hz
Tip filtru de aer:	Fără canistră	
Flux aer de combustie: m ³ /min		
- Prime	25,8	-
- Standby	30,5	-
Restricție maximă admisie aer de combustie: kPa	6,2	-

Sistem de răcire	50 Hz	60 Hz
Capacitate sistem de răcire: litri	58,1	-
Tip pompă de apă: Centrifugală		
Căldură respinsă în apă și în uleiul de lubrifiere: kW		
- Prime	134,0	-
- Standby	147,0	-
Radiație căldură în încăpere: Căldură radiată de la motor și alternator		
kW	- Prime	51,1
	- Standby	59,0
Încărcare ventilator radiator:	13,7 (18,4)	-
kW (cp)		
Flux de aer răcire radiator:	476,4	-
m ³ /min		
Restricție externă asupra fluxului de aer de răcire: Pa	125	-

Proiectat să opereze în condiții ambientale de până la 50°C (122°F). Pentru valori nominale în amplasamente specifice, contactați dealerul dumneavoastră local FG Wilson.

Sistem de lubrifiere	
Tip filtru de ulei:	Eco, Full Flow
Capacitate totală ulei: litri	62,0
Baie de ulei: litri	53,0
Tip ulei:	API CI4 15W-40
Metodă răcire ulei:	cu apă

Sistem de evacuare:	50 Hz	60 Hz
Contrapresiune maximă permisă: kPa	6,8	-
Flux gaze de evacuare: m ³ /min		
- Prime	71,4	-
- Standby	81,0	-
Temperatură gaze de evacuare: °C		
- Prime	500	-
- Standby	550	-

Documentație

Un set complet de manuale de operare și întreținere precum și diagrame de cablare a circuitelor.

Standarde grup generator

Echipamentul îndeplinește următoarele standarde: BS5000, ISO 8528, ISO 3046, IEC 60034, NEMA MG-1.22.

FG Wilson este o companie acreditată în întregime ISO 9001.

Garanție

Toate echipamentele în regim „prime” au garanție de un an din partea producătorului. Echipamentele în regim „standby”, limitate la 500 de ore de funcționare pe an, au garanție de doi ani din partea producătorului. Pentru detalii privind acoperirea garanției vă rugăm contactați dealerul dumneavoastră local sau vizitați site-ul: www.FGWilson.com.

Date de contact ale dealerului:



www.margex.ro

FG Wilson deține facilități de producție în următoarele locații:

Irlanda de Nord * Brazilia * China * India * SUA

Având sediul central în Irlanda de Nord, FG Wilson operează printr-o rețea globală de dealeri.

Pentru a contacta biroul dumneavoastră local de vânzări, vă rugăm vizitați site-ul FG Wilson: www.FGWilson.com

FG Wilson este un nume comercial aparținând Caterpillar (NI) Limited.

În conformitate cu politica noastră de dezvoltare continuă a produselor, ne rezervăm dreptul de a modifica specificațiile fără înștiințare.