



www.FGWilson.com

P7.5-4S



Imaginea are numai rol ilustrativ.

Valori nominale de ieșire

Tensiune, frecvență	Prime	Standby
230V, 50Hz	6,8 kVA / 6,8 kW	7,5 kVA / 7,5 kW
240V, 60 Hz	8,0 kVA / 8,0 kW	8,8 kVA / 8,8 kW

Valori la factor de putere 1,0.

Pentru randamente specifice în funcție de tensiune, consultați secțiunea corespunzătoare din cadrul acestei fișe tehnice.

Valori „Prime” (regim de bază)

Aceste valori sunt aplicabile pentru furnizarea de energie electrică în regim continuu (la sarcini variabile) în locul energiei furnizate comercial. Nu există limitări privind numărul de ore de funcționare anuală, iar acest model poate furniza o putere de suprasarcină de 10% timp de o oră în 12 ore.

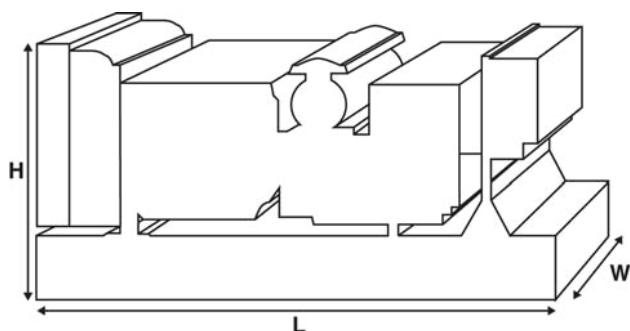
Valori „Standby” (regim de avarie)

Aceste valori sunt aplicabile pentru furnizarea de energie electrică în regim continuu (la sarcini variabile) în cazul unei căderi a rețelei electrice principale. Nu este permisă suprasarcină la aceste valori. Alternatorul acestui model este în vârf de sarcină (conform ISO 8528-3).

Condiții de referință standard

Notă: Condiții de referință standard: temperatură admisie aer 25°C (77°F), umiditate relativă la 100 m (328 ft) A.S.L. 30%.

Datele privind consumul de combustibil sunt la sarcină maximă, cu combustibil diesel cu greutate specifică de 0,85 și în conformitate cu BS2869: 1998, Clasa A2.



Valori nominale și date privind performanța

Marcă și model motor:	Perkins® 403D-11G		
Alternator produs pentru	Leroy Somer		
FG Wilson de:	Leroy Somer		
Model alternator:	LLB1114D		
Panou de control:	DCP-10		
Cadru de bază:	Oțel forjat pentru regim greu de lucru		
Tip întrerupător de circuit:	MCB cu 3 poli		
Frecvență:	50 Hz	60 Hz	
Turație motor: rpm	1500	1800	
Capacitate rezervor de combustibil: litri	62		
Consum de combustibil: l/oră	- Prime	2,5	2,9
	- Standby	2,8	3,3

Opțiuni disponibile

FG Wilson oferă o gamă de dotări opționale adaptabile nevoilor dumneavoastră de putere. Aceste opțiuni includ:

- Upgrade la certificare CE
- O gamă largă de carcase atenuate fonic
- O varietate de panouri de control și de sincronizare pentru generator
- Alarmer și închideri suplimentare
- O selecție de amortizoare pentru diferite nivele de zgomot

Pentru mai multe informații referitoare la toate dotările standard și la cele opționale disponibile pentru acest produs, vă rugăm contactați dealerul dumneavoastră local sau vizitați: www.FGWilson.com

Dimensiuni și mase

Lungime (L) mm	Lățime (W) mm	Înălțime (H) mm	Uscat kg	Umed kg
1400	620	996	303	308

Uscat = cu ulei de lubrifiere Umed = cu ulei de lubrifiere și lichid de răcire

Valori în conformitate cu ISO 8528, ISO 3046, IEC 60034, BS5000 și NEMA MG-1.22. Generatorul din imagine poate include accesorii opționale.

Date tehnice motor	
Nr. de cilindri / Aliniament:	3 / în linie
Ciclu:	4 timpi
Alezaj / Cursă: mm	77,0 / 81,0
Inducție:	cu aspirație naturală
Metodă de răcire:	cu apă
Tip regulator:	mecanic
Clasă regulator:	ISO 8528
Raport de compresie:	23:1
Cilindree: litri	1,1
Moment de inerție: kg m ²	1,63
Sistem electric al motorului:	
- Tensiune/Împământare	12/Negativ
- Amperaj încărcare baterie	40
Masa: kg	- Uscat 129 - Umed 139

Performanțe	50 Hz	60 Hz
Turație motor: rpm	1500	1800
Putere brută motor: kw (cp)		
- Prime	8,6 (12,0)	10,7 (14,0)
- Standby	9,5 (13,0)	11,8 (16,0)
BMEP: kPa		
- Prime	610,0	630,9
- Standby	672,0	695,0

Sistem de combustibil				
Tip filtru combustibil:	cu element înlocuibil			
Combustibil recomandat:	clasa A2 Diesel			
Consum de combustibil: l/oră				
Prime	110% sarcină	100% sarcină	75% sarcină	50% sarcină
50 Hz	2,8	2,5	1,9	1,5
60 Hz	3,3	2,9	2,2	1,8
Standby	100% sarcină	75% sarcină	50% sarcină	
50 Hz	2,8	2,1	1,6	
60 Hz	3,3	2,4	1,8	

(Bazat pe combustibil diesel cu greutate specifică de 0,85 și în conformitate cu BS2869, clasa A2).

Sisteme de aer	50 Hz	60 Hz
Tip filtru de aer:	cu element înlocuibil	
Flux aer de combustie: m ³ /min		
- Prime	0,7	0,9
- Standby	0,7	0,9
Restricție maximă admisie aer de combustie: kPa	6,4	6,4

Sistem de răcire	50 Hz	60 Hz
Capacitate sistem de răcire: litri	5,2	5,2
Tip pompă de apă: Centrifugală		
Căldură respinsă în apă și în uleiul de lubrifiere: kW		
- Prime	8,3	10,0
- Standby	9,5	12,0
Radiație căldură în încăpere: Căldură radiată de la motor și alternator		
kW	- Prime 3,2 - Standby 4,2	4,4 5,1
Încărcare ventilator radiator: kW (cp)	0,2 (0,3)	0,4 (0,5)
Flux de aer răcire radiator: m ³ /min	24,0	32,7
Restricție externă asupra fluxului de aer de răcire: Pa	125	125

Proiectat să opereze în condiții ambientale de până la 50°C (122°F). Pentru valori nominale în amplasamente specifice, contactați dealerul dumneavoastră local FG Wilson.

Sistem de lubrifiere	
Tip filtru de ulei:	Spin-On, Full Flow
Capacitate totală ulei: litri	4,9
Baie de ulei: litri	4,4
Tip ulei:	API CH4 15W-40
Metodă răcire ulei:	N/A

Sistem de evacuare:	50 Hz	60 Hz
Tip amortizor:	Industrial	
Model amortizor și cantitate:	IND (1)	
Cădere de presiune în sistemul de amortizare: kPa	0,44	0,80
Nivel reducere zgomot amortizor: dB	28	14,6
Contrapresiune maximă permisă: kPa	10,2	10,2
Flux gaze de evacuare: m ³ /min		
- Prime	1,7	2,2
- Standby	1,8	2,4
Temperatură gaze de evacuare: °C		
- Prime	368	437
- Standby	420	515

Date fizice alternator	
Fabricat pentru FG Wilson de:	Leroy Somer
Model:	LLB1114D
Nr. de rulmenți:	1
Clasă de izolație:	H
Cod pas bobinaj:	2/3 – M
Fire:	4
Grad de protecție:	IP23
Sistem de excitație:	Șuntare
Model AVR:	R220

Date de operare alternator	
Supratareție: rpm	2250
Reglare tensiune (stare stabilă):	+/- 2,0%
Forma undei NEMA = TIF:	100
Forma undei IEC = THF:	3,0%
Conținut armonic total LL/LN:	5,0%
Interferență radio:	Suprimarea este în conformitate cu standardul european EN61000-6
Căldură radiantă: kW	- 50 Hz 1,7
	- 60 Hz 2,0

Date privind performanța alternatorului	50 Hz			60 Hz	
	240V	230V	220V	220/110V	240/120V
Element					
Capacitate pornire motor* kVA	18	17	16	14	16
Capacitate scurtcircuit %	-	-	-	-	-
Reactanțe: pe unitate	X_d	1,150	1,250	1,360	1,920
	X'_d	0,210	0,230	0,250	0,360
	X''_d	0,106	0,116	0,126	0,179
					0,150

Reactanțele indicate se aplică valorilor „prime”.
*Bazat pe o cădere de tensiune de 30% la factor de putere 0,9.

Valori nominale Tensiune	50 Hz			
	Prime:		Standby:	
	kVA	kW	kVA	kW
240V	6,8	6,8	7,5	7,5
230V	6,8	6,8	7,5	7,5
220V	6,8	6,8	7,5	7,5

Valori nominale Tensiune	60 Hz			
	Prime:		Standby:	
	kVA	kW	kVA	kW
220/110V	8,0	8,0	8,8	8,8
240/120V	8,0	8,0	8,8	8,8

Documentație

Un set complet de manuale de operare și întreținere precum și diagrame de cablare a circuitelor.

Standarde grup generator

Echipamentul îndeplinește următoarele standarde: BS5000, ISO 8528, ISO 3046, IEC 60034, NEMA MG-1.22.

FG Wilson este o companie acreditată în întregime ISO 9001.

În conformitate cu legislația UE privind emisiile de nivelul IIIA.

Garanție

Toate echipamentele în regim „prime” au garanție de un an din partea producătorului. Echipamentele în regim „standby”, limitate la 500 de ore de funcționare pe an, au garanție de doi ani din partea producătorului. Pentru detalii privind acoperirea garanției vă rugăm contactați dealerul dumneavoastră local sau vizitați site-ul: www.FGWilson.com.

Date de contact ale dealerului:



www.margex.ro

FG Wilson deține facilități de producție în următoarele locații:

Irlanda de Nord * Brazilia * China * India * SUA

Având sediul central în Irlanda de Nord, FG Wilson operează printr-o rețea globală de dealeri.

Pentru a contacta biroul dumneavoastră local de vânzări, vă rugăm vizitați site-ul FG Wilson: www.FGWilson.com

FG Wilson este un nume comercial aparținând Caterpillar (NI) Limited.

În conformitate cu politica noastră de dezvoltare continuă a produselor, ne rezervăm dreptul de a modifica specificațiile fără înștiințare.