



www.FGWilson.com

P800P1/P900E1



Imaginea are numai rol ilustrativ.

Valori nominale de ieșire

Tensiune, frecvență	Prime	Standby
400/230V, 50 Hz	800,0 kVA / 640,0 kW	900,0 kVA / 720,0 kW
480/277 V, 60 Hz	844,0 kVA / 675,2 kW	938,0 kVA / 750,4 kW

Valori la factor de putere 0,8.

Pentru randamente specifice în funcție de tensiune, consultați secțiunea corespunzătoare din cadrul acestei fișe tehnice.

Valori „Prime” (regim de bază)

Aceste valori sunt aplicabile pentru furnizarea de energie electrică în regim continuu (la sarcini variabile) în locul energiei furnizate comercial. Nu există limitări privind numărul de ore de funcționare anuală, iar acest model poate furniza o putere de suprasarcină de 10% timp de o oră în 12 ore.

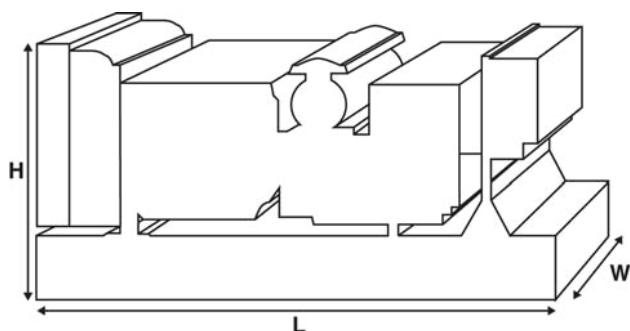
Valori „Standby” (regim de avarie)

Aceste valori sunt aplicabile pentru furnizarea de energie electrică în regim continuu (la sarcini variabile) în cazul unei căderi a rețelei electrice principale. Nu este permisă suprasarcină la aceste valori. Alternatorul acestui model este în vârf de sarcină (conform ISO 8528-3).

Condiții de referință standard

Notă: Condiții de referință standard: temperatură admisie aer 25°C (77°F), umiditate relativă la 100 m (328 ft) A.S.L. 30%.

Datele privind consumul de combustibil sunt la sarcină maximă, cu combustibil diesel cu greutate specifică de 0,85 și în conformitate cu BS2869: 1998, Clasa A2.



Valori nominale și date privind performanța

Marcă și model motor:	Perkins 4006-23TAG3A	
Alternator produs pentru	Leroy Somer	
FG Wilson de:	Leroy Somer	
Model alternator:	LL7224L	
Panou de control:	PowerWizard1.1+	
Cadru de bază:	Oțel forjat pentru regim greu de lucru	
Tip întrerupător de circuit:	ACB/MCCB cu 3 poli	
Frecvență:	50 Hz	60 Hz
Turație motor: rpm	1500	1800
Capacitate rezervor de combustibil: litri	1494	
Consum de combustibil: l/oră	- Prime	171,2
	- Standby	193,4
		224,4

Opțiuni disponibile

FG Wilson oferă o gamă de dotări opționale adaptabile nevoilor dumneavoastră de putere. Aceste opțiuni includ:

- Upgrade la certificare CE
- O gamă largă de carcase atenuate fonic
- O varietate de panouri de control și de sincronizare pentru generator
- Alarmer și închideri suplimentare
- O selecție de amortizoare pentru diferite nivele de zgomot

Pentru mai multe informații referitoare la toate dotările standard și la cele opționale disponibile pentru acest produs, vă rugăm contactați dealerul dumneavoastră local sau vizitați: www.FGWilson.com

Dimensiuni și mase

Lungime (L) mm	Lățime (W) mm	Înălțime (H) mm	Uscat kg	Umed kg
4280	1690	2379	5875	5995

Uscat = cu ulei de lubrifiere

Umed = cu ulei de lubrifiere și lichid de răcire

Valori în conformitate cu ISO 8528, ISO 3046, IEC 60034, BS5000 și NEMA MG-1.22. Generatorul din imagine poate include accesorii opționale.

Date tehnice motor		
Nr. de cilindri / Aliniament:	6 / în linie	
Ciclu:	4 timpi	
Alezaj / Cursă: mm	160,0 / 190,0	
Inducție:	turboalimentat, cu intercooler	
Metodă de răcire:	cu apă	
Tip regulator:	electronic	
Clasă regulator:	ISO 8528	
Raport de compresie:	13,6:1	
Cilindree: litri	22,9	
Moment de inerție: kg m ²	10,61	
Sistem electric al motorului:		
- Tensiune/Împământare	24/Negativ	
- Amperaj încărcare baterie	55	
Masa: kg	- Uscat	2524
	- Umed	2663

Performanțe	50 Hz	60 Hz
Turație motor: rpm	1500	1800
Putere brută motor: kw (cp)		
- Prime	705,0 (945,0)	759,0 (1018,0)
- Standby	786,0 (1054,0)	839,0 (1125,0)
BMEP: kPa		
- Prime	2461,0	2208,0
- Standby	2743,0	2440,0

Sistem de combustibil					
Tip filtru combustibil:		cu element înlocuibil			
Combustibil recomandat:		clasa A2 Diesel sau BSEN590			
Consum de combustibil: l/oră					
	Prime	110% sarcină	100% sarcină	75% sarcină	50% sarcină
50 Hz		193,4	171,2	129,7	92,0
60 Hz		224,4	198,9	146,5	100,8
	Standby	100% sarcină	75% sarcină	50% sarcină	
50 Hz		193,4	144,8	101,0	
60 Hz		224,4	163,3	110,4	

(Bazat pe combustibil diesel cu greutate specifică de 0,85 și în conformitate cu BS2869, clasa A2)

Sisteme de aer	50 Hz	60 Hz
Tip filtru de aer:	cu element înlocuibil	
Flux aer de combustie: m ³ /min		
- Prime	69,0	76,0
- Standby	73,0	78,0
Restricție maximă admisie aer de combustie: kPa	3,7	3,7

Sistem de răcire	50 Hz	60 Hz
Capacitate sistem de răcire: litri	106,0	106,0
Tip pompă de apă: Centrifugală		
Căldură respinsă în apă și în uleiul de lubrifiere: kW		
- Prime	280,0	309,0
- Standby	310,0	330,0
Radiație căldură în încăpere: Căldură radiată de la motor și alternator		
kW		
- Prime	103,3	116,3
- Standby	118,3	131,9
Încărcare ventilator radiator: kW (cp)	29,9 (40,1)	44,0 (59,0)
Flux de aer răcire radiator: m ³ /min	978,0	1248,0
Restricție externă asupra fluxului de aer de răcire: Pa	250	250

Proiectat să opereze în condiții ambientale de până la 50°C (122°F). Pentru valori nominale în amplasamente specifice, contactați dealerul dumneavoastră local FG Wilson.

Sistem de lubrifiere	
Tip filtru de ulei:	Spin-On, Full Flow
Capacitate totală ulei: litri	123,0
Baie de ulei: litri	113,4
Tip ulei:	API CG4 15W-40
Metodă răcire ulei:	cu apă

Sistem de evacuare:	50 Hz	60 Hz
Contrapresiune maximă permisă: kPa	7,0	7,0
Flux gaze de evacuare: m ³ /min		
- Prime	193,0	209,0
- Standby	193,0	209,0
Temperatură gaze de evacuare: °C		
- Prime	500	500
- Standby	500	500

Date fizice alternator	
Fabricat pentru FG Wilson de:	Leroy Somer
Model:	LL7224L
Nr. de rulmenți:	1
Clasă de izolație:	H
Cod pas bobinaj:	2/3 – 6S
Fire:	6
Grad de protecție:	IP23
Sistem de excitație:	AREP
Model AVR:	R450M

Date de operare alternator	
Supratareție: rpm	2250
Reglare tensiune (stare stabilă):	+/- 0,5%
Forma undei NEMA = TIF:	50
Forma undei IEC = THF:	2,0%
Conținut armonic total LL/LN:	4,0%
Interferență radio:	Suprimarea este în conformitate cu standardul european EN61000-6
Căldură radiantă: kW	- 50 Hz 39,3
	- 60 Hz 41,9

Date privind performanța alternatorului	50 Hz			60 Hz		
	415/240V	400/230V	380/220V	480/277V	380/220V	440/254V
Element						
Capacitate pornire motor* kVA	2268	2117	1924	2507	1620	2134
Capacitate scurtcircuit** %	300	300	300	300	300	300
Reactanțe: pe unitate						
Xd	3,090	3,320	3,680	2,921	4,610	3,476
X'd	0,150	0,162	0,180	0,143	0,225	0,170
X''d	0,121	0,130	0,114	0,114	0,180	0,136

Reactanțele indicate se aplică valorilor „prime”.

*Bazat pe o cădere de tensiune de 30% la factor de putere 0,6 și excitație prin șuntare.

** Cu generator opțional de magnet permanent sau excitație AREP.

Valori nominale	50 Hz			
	Tensiune	Prime:		Standby:
		kVA	kW	
		kVA	kW	
	415/240V	800,0	640,0	900,0 720,0
	400/230V	800,0	640,0	900,0 720,0
	380/220V	800,0	640,0	899,0 719,2

Valori nominale	60 Hz			
	Tensiune	Prime:		Standby:
		kVA	kW	
		kVA	kW	
	480/277V	844,0	675,2	938,0 750,4
	380/220V	835,0	668,0	913,0 730,4
	440/254V	844,0	675,2	938,0 750,4

Documentație

Un set complet de manuale de operare și întreținere precum și diagrame de cablare a circuitelor.

Standarde grup generator

Echipamentul îndeplinește următoarele standarde: BS5000, ISO 8528, ISO 3046, IEC 60034, NEMA MG-1.22.

FG Wilson este o companie acreditată în întregime ISO 9001.

Garanție

Toate echipamentele în regim „prime” au garanție de un an din partea producătorului. Echipamentele în regim „standby”, limitate la 500 de ore de funcționare pe an, au garanție de doi ani din partea producătorului. Pentru detalii privind acoperirea garanției vă rugăm contactați dealerul dumneavoastră local sau vizitați site-ul: www.FGWilson.com.

Date de contact ale dealerului:



www.margex.ro

FG Wilson deține facilități de producție în următoarele locații:

Irlanda de Nord * Brazilia * China * India * SUA

Având sediul central în Irlanda de Nord, FG Wilson operează printr-o rețea globală de dealeri.

Pentru a contacta biroul dumneavoastră local de vânzări, vă rugăm vizitați site-ul FG Wilson: www.FGWilson.com

FG Wilson este un nume comercial aparținând Caterpillar (NI) Limited.

În conformitate cu politica noastră de dezvoltare continuă a produselor, ne rezervăm dreptul de a modifica specificațiile fără înștiințare.